

**Description :**

Valves qui sont appliquées entre un tube flexible et une partie rigide pour compenser les rotations et torsion du tube sans l'endommager.

Ils ne sont pas adaptés aux rotations rapides et continues.

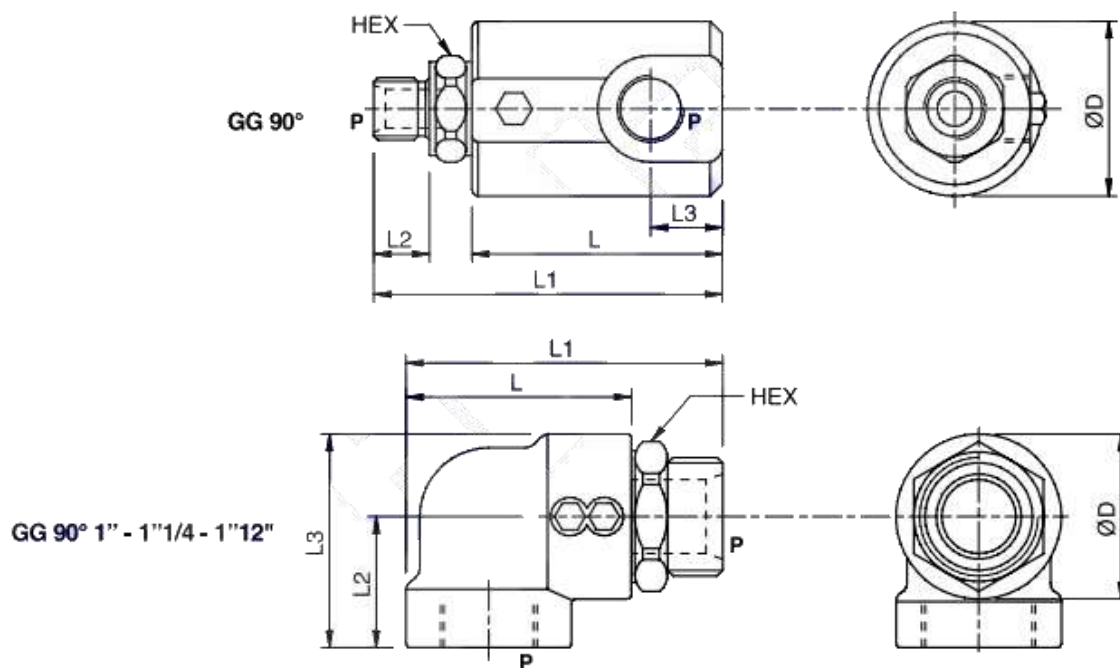
Ils sont utilisés dans tous les secteurs de production



**MATÉRIAUX ET CARACTÉRISTIQUES :**

Corps : acier galvanisé.

Étanchéité : grâce à des joints à faible friction.



<b>CODE</b>	<b>G1020</b>
<b>TYPE</b>	GG 90°1/2"
<b>DÉBIT MAX Lt. / min</b>	60
<b>PRESSION MAXIMALE Rotation Bar</b>	150
<b>PRESSION MAXIMALE Bar</b>	300
<b>P Gaz</b>	1/2"
<b>L mm</b>	63
<b>L1 mm</b>	87
<b>L2 mm</b>	15
<b>E1 mm</b>	14
<b>HEX mm</b>	27
<b>ØD mm</b>	40
<b>Poids Kg</b>	0,522