

Description :

Valves qui sont appliquées entre un tube flexible et une partie rigide pour compenser les rotations et torsion du tube sans l'endommager.

Ils ne sont pas adaptés aux rotations rapides et continues.

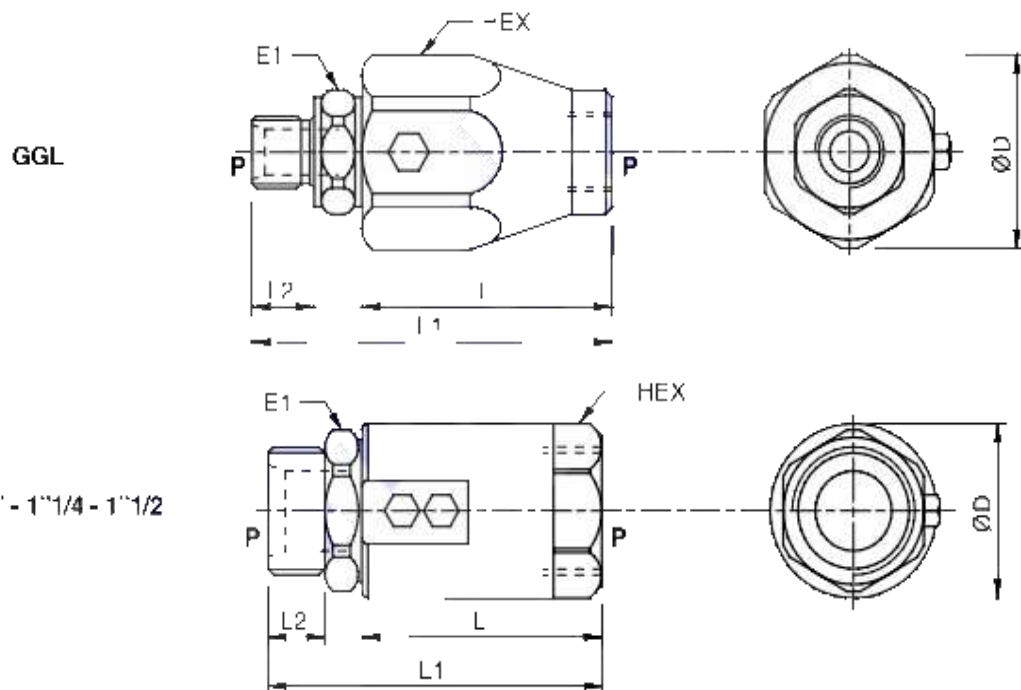
Ils sont utilisés dans tous les secteurs de production



MATÉRIAUX ET CARACTÉRISTIQUES :

Corps : acier galvanisé.

Etanchéité : grâce à des joints à faible friction.



CODE	G1070
TYPE	GGL 1/2"
DÉBIT MAX Lt. / min	60
PRESSION MAXIMALE Rotation Bar	150
PRESSION MAXIMALE Bar	300
P Gaz	1/2"
L mm	47
L1 mm	71
L2 mm	15
E1 mm	27
HEX mm	36
ØD mm	40
Poids Kg	0,338