

**MATÉRIAUX ET CARACTÉRISTIQUES :**

Corps : acier galvanisé.

Composants internes : acier trempé thermiquement et rectifié.

Joints : BUNA N standard.

Joint : conique entraîné. Fuite négligeable.

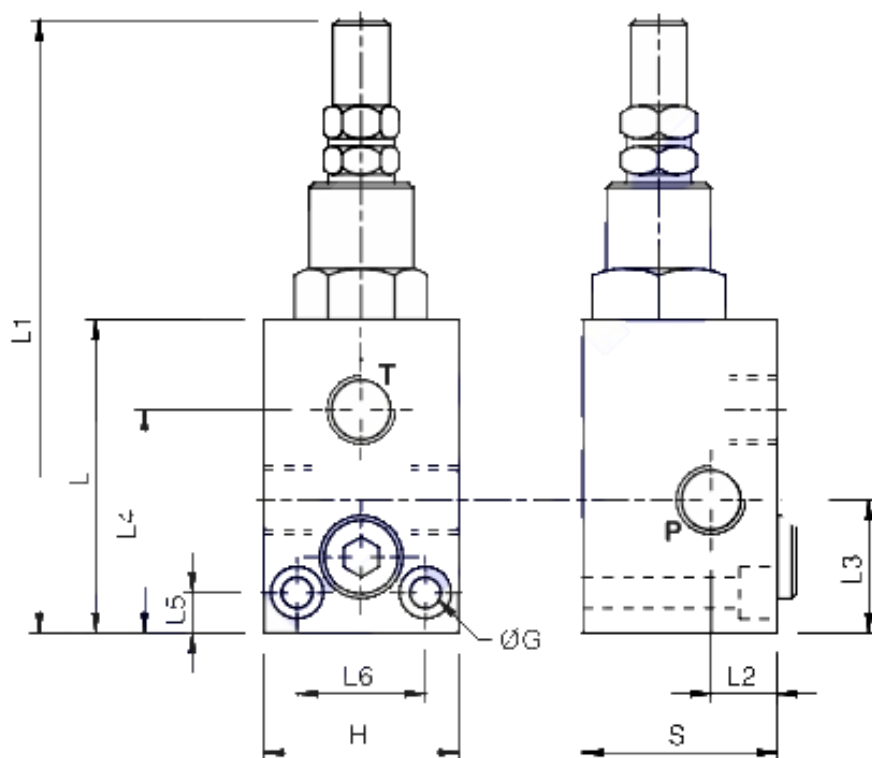
**ASSEMBLÉE :**

Relier la branche du circuit sous pression à P et le

Branche de refoulement en T. La connexion P est réversible.

**SUR DEMANDE**

- ressorts pour différentes plages de réglage (voir tableau)
- pression d'étalonnage différente de celle standard (CODE / T000 précisant la valeur d'étalonnage)



<b>CODE</b>	<b>V0710/000*</b>
<b>TYPE</b>	VMP 1/2''
<b>DÉBIT MAX Lt. / min</b>	70
<b>PRESSION MAXIMALE Bar</b>	350
<b>P . T Gaz</b>	G 1/2''
<b>L mm</b>	77
<b>L1 mm</b>	139
<b>L2 mm</b>	17,5
<b>L3 mm</b>	29,5
<b>L4 mm</b>	54
<b>L5 mm</b>	8,5
<b>L6 mm</b>	30
<b>G mm</b>	6,5