

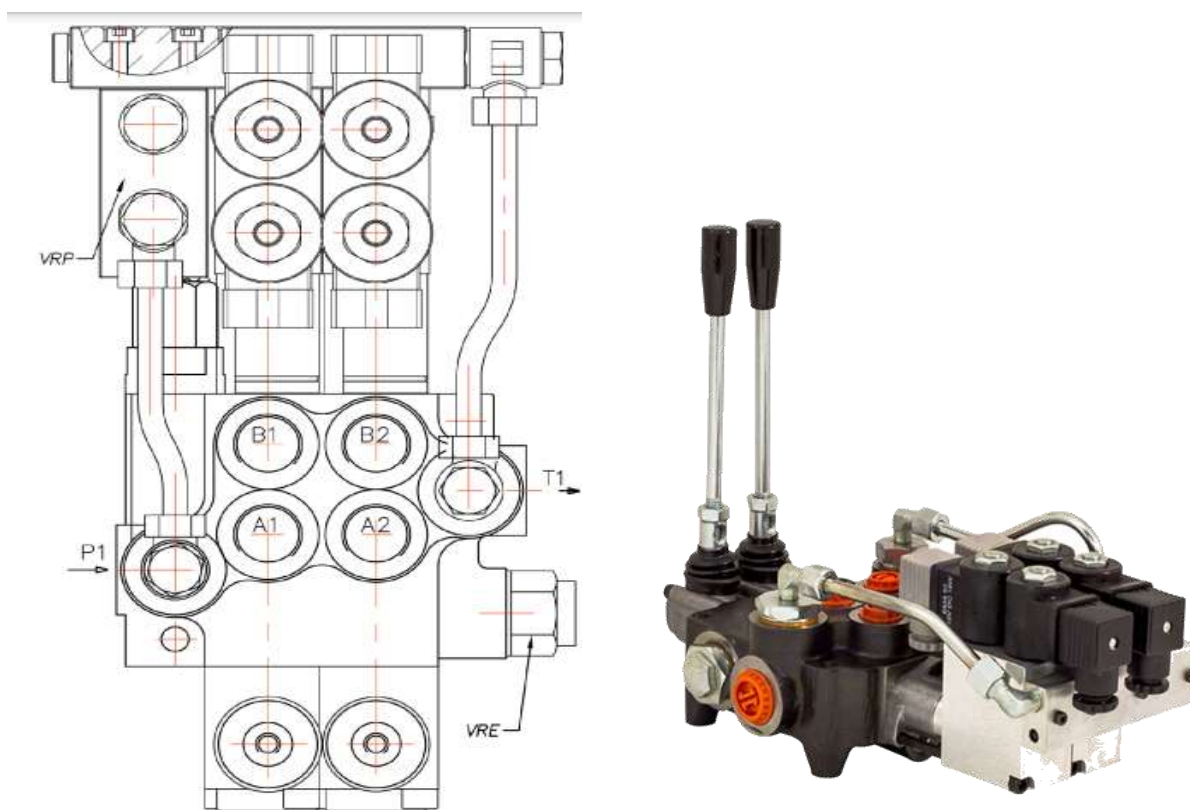
## Description :

Les valves de commande directionnelles sont l'un des éléments essentiels d'un circuit hydraulique. Ils aident à diriger le fluide vers différents composants du système.

Les vannes de régulation directionnelles ne remplissent que trois fonctions :

1. Arrêter l'écoulement du fluide
2. Permettre l'écoulement du fluide
3. Changer la direction du flux de fluide

Il y a une partie appelée « tiroir » à l'intérieur de la vanne de commande qui peut être actionnée mécaniquement ou électriquement. Le mouvement de la bobine laisse s'écouler l'huile ou bloque l'écoulement de l'huile, c'est-à-dire qu'il contrôle le mouvement du fluide. Smart Works propose des distributeurs électrohydrauliques de différentes capacités et types de tiroirs.



Code	Nombre de bobines	Débit nominal L/min	Max. pression P orifice bar	Tension V
EHO3R80/31-24	3	80	250	24