

Description :

Valves qui sont appliquées entre un tube flexible et une partie rigide pour compenser les rotations et torsion du tube sans l'endommager.

Ils ne sont pas adaptés aux rotations rapides et continues.

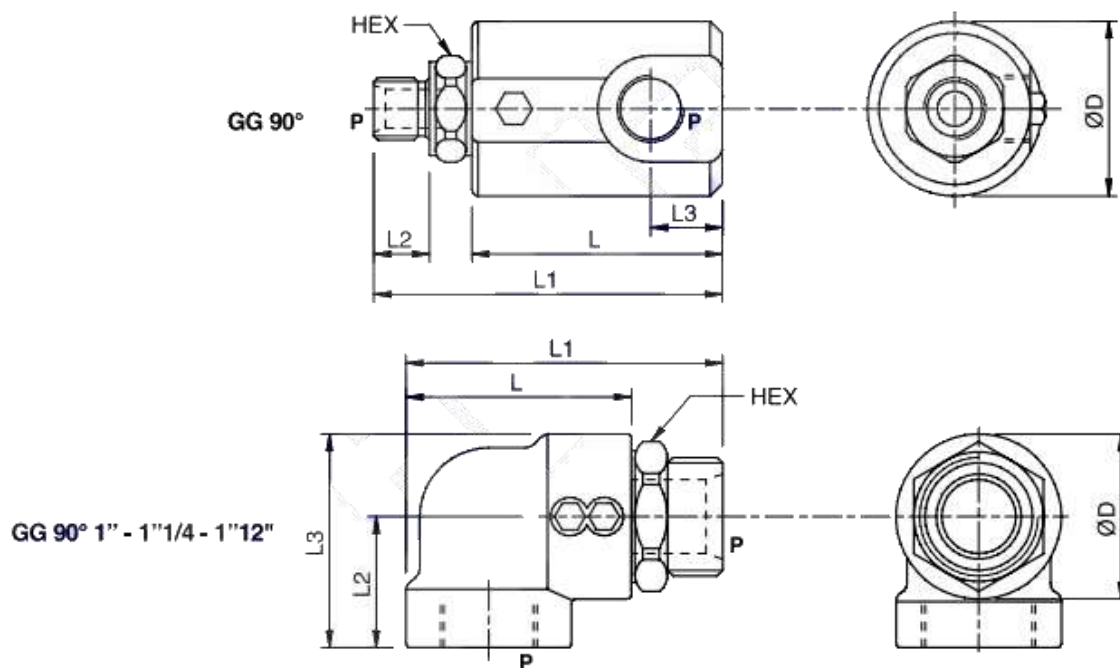
Ils sont utilisés dans tous les secteurs de production



MATÉRIAUX ET CARACTÉRISTIQUES :

Corps : acier galvanisé.

Étanchéité : grâce à des joints à faible friction.



CODE	G1020
TYPE	GG 90°1"
DÉBIT MAX Lt. / min	180
PRESSION MAXIMALE Rotation Bar	100
PRESSION MAXIMALE Bar	300
P Gaz	1"
L mm	87
L1 mm	119
L2 mm	21
E1 mm	24
HEX mm	41
ØD mm	60
Poids Kg	1,430